

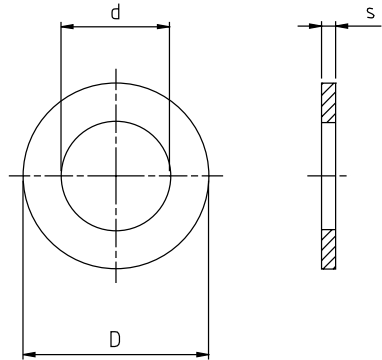
RONDELLE PIANE SERIE NORMALE CATEGORIA A - OTTONE



PLAIN WASHERS NORMAL SERIES - PRODUCT GRADE A - BRASS

ISO 7089

Material: Ottone
Tolleranze e condizioni tecniche:
ISO 7089 e UNI 6602 A
Finitura superficiale: Grezza
NOTA: Sostituisce UNI 6592/DIN 125



ISO 7089

Material: Brass
Tolerances and technical conditions:
ISO 7089 and ISO 4759/3 A
Surface finish: Plain
NOTE: Replace UNI 6592/DIN 125

Misure in mm - Dimensions in mm

Per Viti For thread	d	D	s	Peso/Mass Kg/1000
M 2,5	2,7	6	0,5	0,09
M 3	3,2	7	0,5	0,13
M 3,5	3,7	8	0,5	0,17
M 4	4,3	9	0,8	0,33
M 5	5,3	10	1	0,48
M 6	6,4	12	1,5	1,03
M 8	8,4	16	1,6	1,98
M 10	10,5	20	2	3,87
M 12	13	24	2,5	6,79
M 14	15	28	2,5	9,33
M 16	17	30	3	12,24
M 18	19	34	3	15,92
M 20	21	37	3	18,59
M 22	23	39	3	19,87
M 24	25	44	4	35,01
M 27	28	50	4	45,82
M 30	31	56	4	58,08