

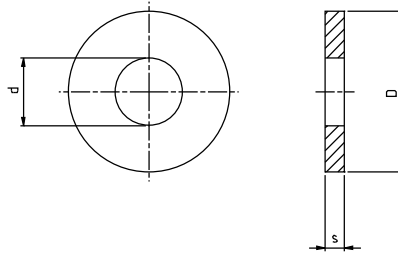
RONDELLE PIANE PER DISPOSITIVI DI SERRAGGIO BONIFICATE



WASHERS FOR CLAMPING DEVICES

DIN 6340

Material: Acciaio C45
 Durezza: 350 - 430 HV
 Tolleranze e condizioni tecniche:
 DIN 6340 e UNI 6602 A
 Finitura superficiale: Ossidata nera



DIN 6340

Material : Steel Ck45
 Hardness : 350 - 430 HV
 Tolerances and technical conditions
 DIN 6340 and ISO 4759/3 A
 Surface finish : Black oxide

Misure in mm - Dimensions in mm

Per Viti For thread	d	D	s	Peso/Mass Kg/1000
M 6	6,4	17	3	4,59
M 8	8,4	23	4	11,31
M 10	10,5	28	4	16,62
M 12	13	35	5	32,55
M 14	15	40	5	42,39
M 16	17	45	6	64,22
M 18	19	45	6	61,55
M 20	21	50	6	76,16
M 22	23	50	6	72,91
M 24	25	60	8	146,73
M 27	28	60	8	138,89
M 30	31	68	10	225,83

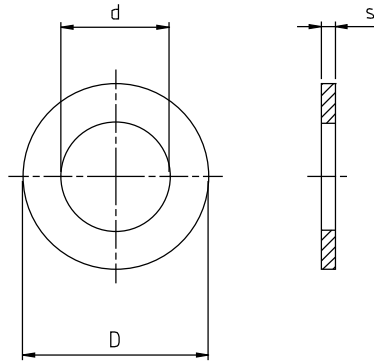
RONDELLE PIANE SERIE NORMALE CATEGORIA A



PLAIN WASHERS NORMAL SERIES - PRODUCT GRADE A

ISO 7089 -200HV

Material: Acciaio
 Durezza: 200 - 300 HV
 Tolleranze e condizioni tecniche:
 ISO 7089 e UNI 6602 A
 Finitura superficiale: Grezza e
 zincata
 NOTA: Sostituisce UNI 6592/DIN
 125



ISO 7089 -200HV

Material: Steel
 Hardness: 200 - 300 HV
 Tolerances and technical conditions:
 ISO 7089 and ISO 4759/3 A
 Surface finish : Plain and zinc
 plated
 NOTE: Replace UNI 6592/DIN
 125

Misure in mm - Dimensions in mm

Per Viti For thread	d	D	s	Peso/Mass Kg/1000	Grezzo Plain	Zincata Zincplated
M 2,5	2,7	6	0,5	0,09		
M 3	3,2	7	0,5	0,12		
M 3,5	3,7	8	0,5	0,16		
M 4	4,3	9	0,8	0,31		
M 5	5,3	10	1	0,44		
M 6	6,4	12	1,6	1,02		
M 8	8,4	16	1,6	1,83		
M 10	10,5	20	2	3,57		
M 12	13	24	2,5	6,27		
M 14	15	28	2,5	8,62		
M 16	17	30	3	11,30		
M 18	19	34	3	14,70		
M 20	21	37	3	17,16		
M 22	23	39	3	18,35		
M 24	25	44	4	32,33		
M 27	28	50	4	42,32		
M 30	31	56	4	53,64		

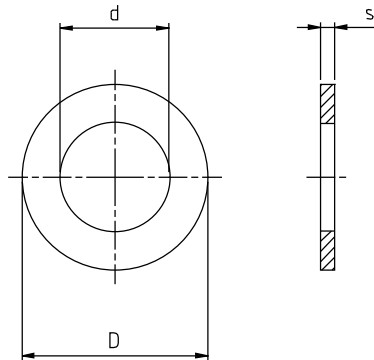
RONDELLE PIANE SERIE NORMALE CATEGORIA A



PLAIN WASHERS NORMAL SERIES - PRODUCT GRADE A

ISO 7089 - 300HV

Materiale: Acciaio
 Durezza: 300 - 370 HV
 Tolleranze e condizioni tecniche:
 ISO 7089 e UNI 6602 A
 Finitura superficiale: Ossidate nere
 e zincate
 NOTA: Sostituisce UNI 6592/DIN 125



ISO 7089 - 300HV

Material: Steel
 Hardness: 300 - 370 HV
 Tolerances and technical conditions:
 ISO 7089 and ISO 4759/3 A
 Surface finish: Black oxide and zinc
 plated
 NOTE: Replace UNI 6592/DIN 125

Misure in mm - Dimensions in mm

Per Viti For thread	d	D	s	Peso/Mass Kg/1000	Grezzo Plain	Zincata Zincplated
M 3	3,2	7	0,5	0,12		
M 4	4,3	9	0,8	0,31		
M 5	5,3	10	1	0,44		
M 6	6,4	12	1,6	1,02		
M 8	8,4	16	1,6	1,83		
M 10	10,5	20	2	3,57		
M 12	13	24	2,5	6,27		
M 14	15	28	2,5	8,62		
M 16	17	30	3	11,30		
M 18	19	34	3	14,70		
M 20	21	37	3	17,16		
M 22	23	39	3	18,35		
M 24	25	44	4	32,33		
M 27	28	50	4	42,32		
M 30	31	56	4	53,64		
M 33	34	60	5	75,34		
M 36	37	66	5	92,08		
M 39	42	72	6	126,51		
M 42	45	78	8	200,20		
M 45	48	85	8	242,71		
M 48	52	92	8	284,09		
M 52	56	98	8	319,01		
M 56	62	105	10	442,72		
M 60	66	110	10	477,43		
M 64	70	115	10	513,25		

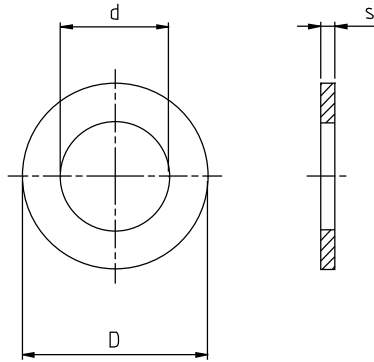
RONDELLE PIANE SERIE NORMALE CATEGORIA A - INOX



PLAIN WASHERS NORMAL SERIES - PRODUCT GRADE A - STAINLESS STEEL

ISO 7089

Materiale: Acciaio Inox AISI 304
Durezza: HV 160 Min.
Tolleranze e condizioni tecniche:
ISO 7089 e UNI 6602 A
Finitura superficiale: Grezza
NOTA: Sostituisce UNI 6592/DIN 125



ISO 7089

Material: Stainless steel AISI 304
Hardness: HV 160 Min.
Tolerances and technical conditions:
ISO 7089 and ISO 4759/3 A
Surface finish: Plain
NOTE: Replace UNI 6592/DIN 125

Misure in mm - Dimensions in mm

Per Viti For thread	d	D	s	Peso/Mass Kg/1000
M 2,5	2,7	6	0,5	0,09
M 3	3,2	7	0,5	0,12
M 3,5	3,7	8	0,5	0,16
M 4	4,3	9	0,8	0,31
M 5	5,3	10	1	0,44
M 6	6,4	12	1,6	1,02
M 8	8,4	16	1,6	1,83
M 10	10,5	20	2	3,57
M 12	13	24	2,5	6,27
M 14	15	28	2,5	8,62
M 16	17	30	3	11,30
M 18	19	34	3	14,70
M 20	21	37	3	17,16
M 22	23	39	3	18,35
M 24	25	44	4	32,33
M 27	28	50	4	42,32
M 30	31	56	4	53,64
M 33	34	60	5	75,34
M 36	37	66	5	92,08
M 39	42	72	6	126,51

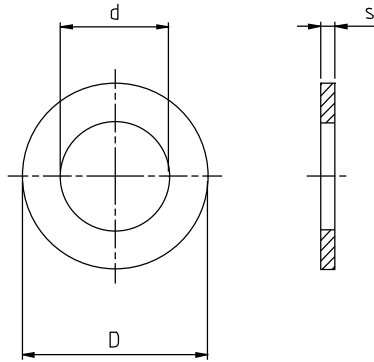
RONDELLE PIANE SERIE NORMALE CATEGORIA A - OTTONE



PLAIN WASHERS NORMAL SERIES - PRODUCT GRADE A - BRASS

ISO 7089

Materiale: Ottone
Tolleranze e condizioni tecniche:
ISO 7089 e UNI 6602 A
Finitura superficiale: Grezza
NOTA: Sostituisce UNI 6592/DIN 125



ISO 7089

Material: Brass
Tolerances and technical conditions:
ISO 7089 and ISO 4759/3 A
Surface finish: Plain
NOTE: Replace UNI 6592/DIN 125

Misure in mm - Dimensions in mm

Per Viti For thread	d	D	s	Peso/Mass Kg/1000	
M 2,5	2,7	6	0,5	0,09	
M 3	3,2	7	0,5	0,13	
M 3,5	3,7	8	0,5	0,17	
M 4	4,3	9	0,8	0,33	
M 5	5,3	10	1	0,48	
M 6	6,4	12	1,5	1,03	
M 8	8,4	16	1,6	1,98	
M 10	10,5	20	2	3,87	
M 12	13	24	2,5	6,79	
M 14	15	28	2,5	9,33	
M 16	17	30	3	12,24	
M 18	19	34	3	15,92	
M 20	21	37	3	18,59	
M 22	23	39	3	19,87	
M 24	25	44	4	35,01	
M 27	28	50	4	45,82	
M 30	31	56	4	58,08	

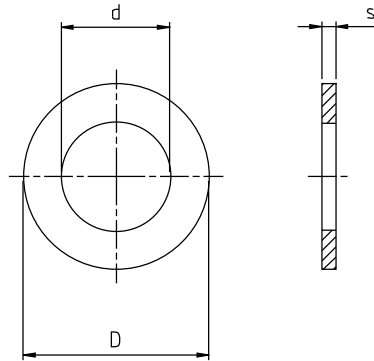
RONDELLE PIANE SERIE NORMALE CATEGORIA C



PLAIN WASHERS NORMAL SERIES - PRODUCT GRADE C

ISO 7091 - 100 HV

Materiale: Acciaio
 Durezza: 100 - 200 HV
 Tolleranze e condizioni tecniche:
 ISO 7091 e UNI 6602 C
 Finitura superficiale: Grezza
 e zincata
 NOTA: Sostituisce UNI 6593/DIN 126



ISO 7091 - 100 HV

Material: Steel
 Hardness: 100 - 200 HV
 Tolerances and technical conditions:
 ISO 7091 and ISO 4759/3 C
 Surface finish: Plain and zinc plated
 NOTE: Replace UNI 6593/DIN 126

Misure in mm - Dimensions in mm

Per Viti For thread	d	D	s	Peso/Mass Kg/1000	Grezzo Plain	Zincata Zincplated
M 3	3,4	7	0,5	0,12		
M 4	4,5	9	0,8	0,30		
M 5	5,5	10	1	0,43		
M 6	6,6	12	1,6	0,99		
M 8	9	16	1,6	1,73		
M 10	11	20	2	3,44		
M 12	13,5	24	2,5	6,07		
M 14	15,5	28	2,5	8,38		
M 16	17,5	30	3	10,98		
M 18	20	34	3	13,98		
M 20	22	37	3	16,37		
M 22	24	39	3	17,48		
M 24	26	44	4	31,07		
M 27	30	50	4	39,46		
M 30	33	56	4	50,48		
M 33	36	60	5	71,02		
M 36	39	66	5	87,39		
M 39	42	72	6	126,51		
M 42	45	78	8	200,20		
M 45	48	85	8	242,71		
M 48	52	92	8	284,09		
M 52	56	98	8	319,01		
M 56	62	105	10	442,72		
M 60	66	110	10	477,43		
M 64	70	115	10	513,25		

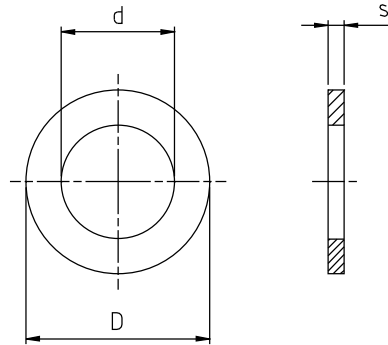
RONDELLE PIANE SERIE STRETTA CATEGORIA A



PLAIN WASHERS SMALL SERIES - PRODUCT GRADE A

ISO 7092 - HV 200

Materiale: Acciaio
Durezza: 200 - 300 HV
Tolleranze e condizioni tecniche:
ISO 7092 e UNI 6602 A
Finitura superficiale: Grezza e
zincata
NOTA: Sostituisce UNI 6592/DIN 433



ISO 7092 - HV 200

Material: Steel
Hardness: 200 - 300 HV
Tolerances and technical conditions:
ISO 7092 and ISO 4759/3 A
Surface finish: Plain and zinc plated
NOTE: Replace UNI 6592/DIN 433

Misure in mm - Dimensions in mm

Per Viti For thread	d	D	s	Peso/Mass Kg/1000	Grezzo Plain	Zincata Zincplated
M 2	2,2	4,5	0,3	0,03		
M 2,5	2,7	5	0,5	0,05		
M 3	3,2	6	0,5	0,08		
M 3,5	3,7	7	0,5	0,11		
M 4	4,3	8	0,5	0,14		
M 5	5,3	9	1	0,33		
M 6	6,4	11	1,6	0,79		
M 8	8,4	15	1,6	1,52		
M 10	10,5	18	1,6	2,11		
M 12	13	20	2	2,85		
M 14	15	24	2,5	5,41		
M 16	17	28	2,5	7,63		
M 18	19	30	3	9,97		
M 20	21	34	3	13,22		
M 22	23	37	3	15,54		
M 24	25	39	4	22,10		
M 27	28	44	4	28,41		
M 30	31	50	4	37,95		

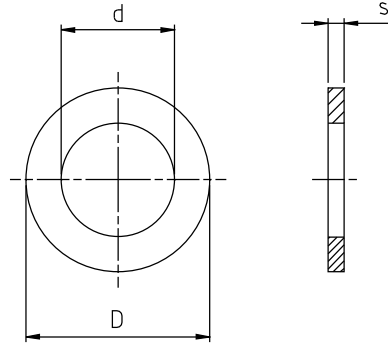
RONDELLE PIANE SERIE STRETTA CATEGORIA A

PLAIN WASHERS SMALL SERIES - PRODUCT GRADE A



ISO 7092 - HV 300

Materiale: Acciaio
Durezza: 300 - 370 HV
Tolleranze e condizioni tecniche:
ISO 7092 e UNI 6602 A
Finitura superficiale: Ossidate nere
e zincate
NOTA: Sostituisce UNI 6592/DIN 433



ISO 7092 - HV 300

Material: Steel
Hardness: 300 - 370 HV
Tolerances and technical conditions:
ISO 7092 and ISO 4759/3
Surface finish : Black oxide and zinc
plated
NOTE: Replace UNI 6592/DIN 433

Misure in mm - Dimensions in mm

Per Viti For thread	d	D	s	Peso/Mass Kg/1000	Grezzo Plain	Zincata Zincplated
M 3	3,2	6	0,5	0,08		
M 4	4,3	8	0,5	0,14		
M 5	5,3	9	1	0,33		
M 6	6,4	11	1,6	0,79		
M 8	8,4	15	1,6	1,52		
M 10	10,5	18	1,6	2,11		
M 12	13	20	2	2,85		
M 14	15	24	2,5	5,41		
M 16	17	28	2,5	7,63		
M 18	19	30	3	9,97		
M 20	21	34	3	13,22		
M 22	23	37	3	15,54		
M 24	25	39	4	22,10		
M 27	28	44	4	28,41		
M 30	31	50	4	37,95		

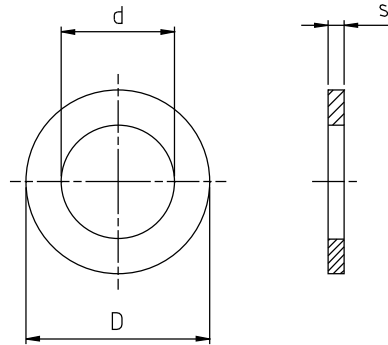
RONDELLE PIANE SERIE STRETTA CATEGORIA A - INOX



PLAIN WASHERS SMALL SERIES - PRODUCT GRADE A - STAINLESS STEEL

ISO 7092

Materiale: Acciaio AISI 304
Durezza: HV 160 Min.
Tolleranze e condizioni tecniche:
ISO 7092 e UNI 6602 A
Finitura superficiale: Grezza
NOTA: Sostituisce UNI 6592/DIN 433



ISO 7092

Material: Stainless steel AISI 304
Hardness: HV 160 Min.
Tolerances and technical conditions:
ISO 7092 and ISO 4759/3 A
Surface finish: Plain
NOTE: Replace UNI 6592/DIN 433

Misure in mm - Dimensions in mm

Per Viti For thread	d	D	s	Peso/Mass Kg/1000
M 2,5	2,7	5	0,5	0,05
M 3	3,2	6	0,5	0,08
M 3,5	3,7	7	0,5	0,11
M 4	4,3	8	0,5	0,14
M 5	5,3	9	1	0,33
M 6	6,4	11	1,6	0,79
M 8	8,4	15	1,6	1,52
M 10	10,5	18	1,6	2,11
M 12	13	20	2	2,85
M 14	15	24	2,5	5,41
M 16	17	28	2,5	7,63
M 18	19	30	3	9,97
M 20	21	34	3	13,22
M 22	23	37	3	15,54
M 24	25	39	4	22,10
M 27	28	44	4	28,41
M 30	31	50	4	37,95

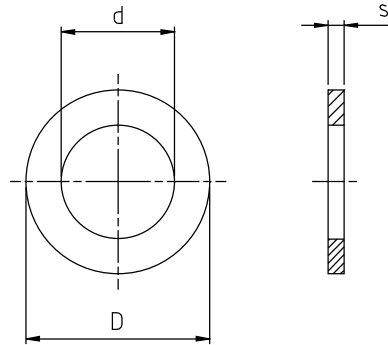
RONDELLE PIANE SERIE STRETTA CATEGORIA A - OTTONE



PLAIN WASHERS SMALL SERIES - PRODUCT GRADE A - BRASS

ISO 7092

Materiale: Ottone
Tolleranze e condizioni tecniche:
ISO 7092 e UNI 6602 A
Finitura superficiale: Grezza
NOTA: Sostituisce UNI 6592/DIN 433



ISO 7092

Material: Brass
Tolerances and technical conditions:
ISO 7092 and ISO 4759/3 A
Surface finish: Plain
NOTE: Replace UNI 6592/DIN 433

Misure in mm - Dimensions in mm

Per Viti For thread	d	D	s	Peso/Mass Kg/1000	
M 2,5	2,7	5	0,5	0,06	
M 3	3,2	6	0,5	0,09	
M 3,5	3,7	7	0,5	0,12	
M 4	4,3	8	0,5	0,15	
M 5	5,3	9	1	0,35	
M 6	6,4	11	1,6	0,85	
M 8	8,4	15	1,6	1,65	
M 10	10,5	18	1,6	2,28	
M 12	13	20	2	3,08	
M 14	15	24	2,5	5,86	
M 16	17	28	2,5	8,26	
M 18	19	30	3	10,79	
M 20	21	34	3	14,32	
M 22	23	37	3	16,82	
M 24	25	39	4	23,93	
M 27	28	44	4	30,76	
M 30	31	50	4	41,10	

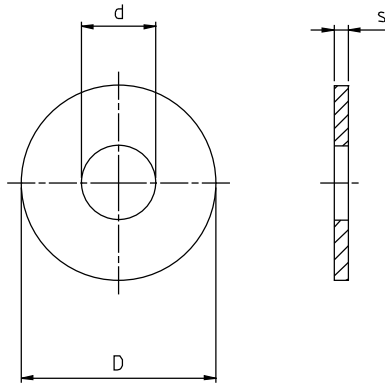
RONDELLE PIANE SERIE LARGA CATEGORIA A



PLAIN WASHERS-LARGE SERIES-PRODUCT GRADE A

ISO 7093/1 - HV 200

Materiale: Acciaio
Durezza: 200 - 300 HV
Tolleranze e condizioni tecniche:
ISO 7093/1 e UNI 6602 A
Finitura superficiale: Grezza
NOTA: Sostituisce DIN 9021



ISO 7093/1 - HV 200

Material: Steel
Hardness: 200 - 300 HV
Tolerances and technical conditions:
ISO 7093/1 and ISO 4759/3 A
Surface finish: Plain
NOTE: Replace DIN 9021

Misure in mm - Dimensions in mm

Per Viti For thread	d	D	s	Peso/Mass Kg/1000
M 3	3,2	9	0,8	0,35
M 3,5	3,7	11	0,8	0,53
M 4	4,3	12	1	0,77
M 5	5,3	15	1	1,21
M 6	6,4	18	1,6	2,79
M 8	8,4	24	2	6,23
M 10	10,5	30	2,5	12,17
M 12	13	37	3	22,19
M 14	15	44	3	31,65
M 16	17	50	3	40,89
M 18	19	56	4	68,43
M 20	21	60	4	77,90

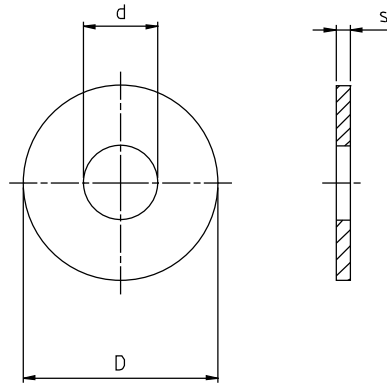
RONDELLE PIANE SERIE LARGA CATEGORIA A



PLAIN WASHERS-LARGE SERIES-PRODUCT GRADE A

ISO 7093/1 - HV 300

Materiale: Acciaio
Durezza: 300 - 370 HV
Tolleranze e condizioni tecniche:
ISO 7093/1 e UNI 6602 A
Finitura superficiale: Grezza
NOTA: Sostituisce DIN 9021



ISO 7093/1 - HV 300

Material: Steel
Hardness: 300 - 370 HV
Tolerances and technical conditions:
ISO 7093/1 and ISO 4759/3 A
Surface finish: Plain
NOTE: Replace DIN 9021

Misure in mm - Dimensions in mm

Per Viti For thread	d	D	s	Peso/Mass Kg/1000
M 3	3,2	9	0,8	0,35
M 3,5	3,7	11	0,8	0,53
M 4	4,3	12	1	0,77
M 5	5,3	15	1	1,21
M 6	6,4	18	1,6	2,79
M 8	8,4	24	2	6,23
M 10	10,5	30	2,5	12,17
M 12	13	37	3	22,19
M 14	15	44	3	31,65
M 16	17	50	3	40,89
M 18	19	56	4	68,43
M 20	21	60	4	77,90
M 22	23	66	5	117,97
M 24	25	72	5	140,54
M 27	30	85	6	233,97
M 30	33	92	6	272,81
M 33	36	105	6	359,89
M 36	39	110	8	521,77

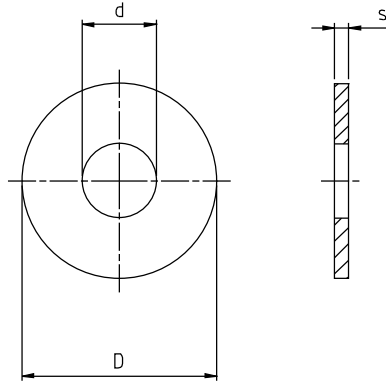
RONDELLE PIANE SERIE LARGA CATEGORIA A - INOX



PLAIN WASHERS-LARGE SERIES-PRODUCT GRADE A - INOX

ISO 7093/1

Materiale: Acciaio AISI 304
Durezza: HV 160 Min
Tolleranze e condizioni tecniche:
ISO 7093/1 e DIN 522 A
Finitura superficiale: Grezza
NOTA: Sostituisce DIN 9021



ISO 7093/1

Material: Stainless steel AISI 304
Hardness: HV 160 Min.
Tolerances and technical conditions:
ISO 7093/1 and ISO 4759/3 A
Surface finish: Plain
NOTE: Replace DIN 9021

Misure in mm - Dimensions in mm

Per Viti For thread	d	D	s	Peso/Mass Kg/1000
M 3	3,2	9	0,8	0,35
M 3,5	3,7	11	0,8	0,53
M 4	4,3	12	1	0,77
M 5	5,3	15	1	1,21
M 6	6,4	18	1,6	2,79
M 8	8,4	24	2	6,23
M 10	10,5	30	2,5	12,17
M 12	13	37	3	22,19
M 14	15	44	3	31,65
M 16	17	50	3	40,89
M 18	19	56	4	68,43
M 20	21	60	4	77,90
M 22	23	66	5	117,97
M 24	25	72	5	140,54
M 27	30	85	6	233,97
M 30	33	92	6	272,81
M 33	36	105	6	359,89

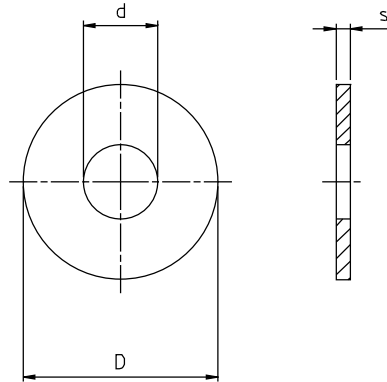
RONDELLE PIANE SERIE LARGA CATEGORIA C



PLAIN WASHERS LARGE SERIES - PRODUCT GRADE C

ISO 7093/2 - HV 100

Materiale: Acciaio
Durezza: 100 - 200 HV
Tolleranze e condizioni tecniche:
ISO 7093/2 e UNI 6602 C
Finitura superficiale: grezza e
zincata
NOTA: Sostituisce UNI 6593 MT



ISO 7093/2 - HV 100

Material: Steel
Hardness: 100 - 200 HV
Tolerances and technical conditions:
ISO 7093/2 and 4759/3 C
Surface finish: Plain and zinc plated
NOTE: Replace UNI 6593 MT

Misure in mm - Dimensions in mm

Per Viti For thread	d	D	s	Peso/Mass Kg/1000	Grezzo Plain	Zincata Zincplated
M 5	5,5	15	1	1,20		
M 6	6,6	18	1,6	2,77		
M 8	9	24	2	6,10		
M 10	11	30	2,5	12,01		
M 12	13,5	37	3	21,95		
M 14	15,5	44	3	31,36		
M 16	17,5	50	3	40,57		
M 18	20	56	4	67,47		
M 20	22	60	4	76,84		
M 22	24	66	5	116,52		
M 24	26	72	5	138,96		
M 27	30	85	6	233,97		
M 30	33	92	6	272,81		
M 33	36	105	6	359,89		

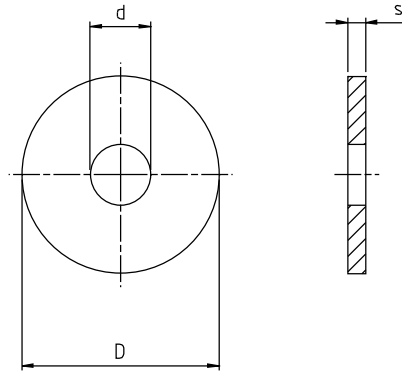
RONDELLE PIANE SERIE EXTRALARGA CATEGORIA C



PLAIN WASHERS EXTRA LARGE SERIES - PRODUCT GRADE C

ISO 7094 - HV 100

Materiale: Acciaio
Durezza: 100 - 200 HV
Tolleranze e condizioni tecniche:
ISO 7094 e UNI 6602 C
Finitura superficiale: Grezza
e zincata
NOTA: Sostituisce Extra larga/DIN 440



ISO 7094 - HV 100

Material: Steel
Hardness: 100 - 200 HV
Tolerances and technical conditions:
ISO 7094 and ISO 4759/3 C
Surface finish: Plain and zinc plated
NOTE: Replace Extra larga/DIN 440

Misure in mm - Dimensions in mm

Per Viti For thread	d	D	s	Peso/Mass Kg/1000	Grezzo Plain	Zincata Zincplated
M 5	5,5	18	2	3,62		
M 6	6,6	22	2	5,43		
M 8	9	28	3	13,00		
M 10	11	34	3	19,14		
M 12	13,5	44	4	43,25		
M 14	15,5	50	4	55,73		
M 16	17,5	56	5	87,23		
M 18	20	60	5	98,64		
M 20	22	72	6	173,86		
M 22	24	80	6	215,44		
M 24	26	85	6	242,26		
M 27	30	98	6	321,97		
M 30	33	105	6	367,54		
M 33	36	115	8	588,36		
M 36	39	125	8	695,63		

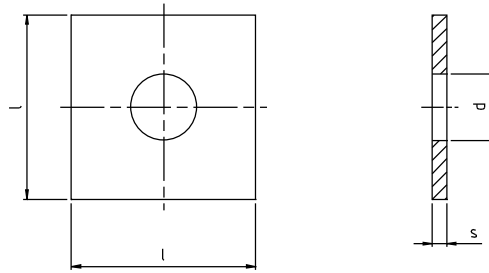
PIASTRINE QUADRE

SQUARE WASHERS FOR USE IN TIMBER CONSTRUCTIONS



UNI 6596

Materiale: Acciaio
 Durezza: 100 - 250 HV
 Tolleranze e condizioni tecniche:
 UNI 6596 e UNI 6602 C
 Finitura superficiale: Grezza
 Nota: Dimensioni non completamente concordi alla UNI



DIN 436

Material: Steel
 Hardness: 100 - 250 HV
 Tolerances and technical conditions:
 DIN 436 and ISO 4759/3 C
 Surface finish: Plain

Misure in mm - Dimensions in mm

Designation <i>Designation</i>	D	l	s	Peso/Mass Kg/1000	
M 5	5,5	16	1,6	2,91	
M 6	6,6	20	2	5,74	
M 8	9	25	2	8,81	
M 10	11	30	3	20,00	
M 12	13,5	40	4	45,70	
M 14	16	46	3	45,10	
M 16	17,5	50	5	88,70	
M 18	20	56	4	88,60	
M 20	22	60	5	126,00	
M 22	24	70	5	175,00	
M 24	26	80	6	275,00	
M 27	30	90	6	348,00	